

Fig. 1

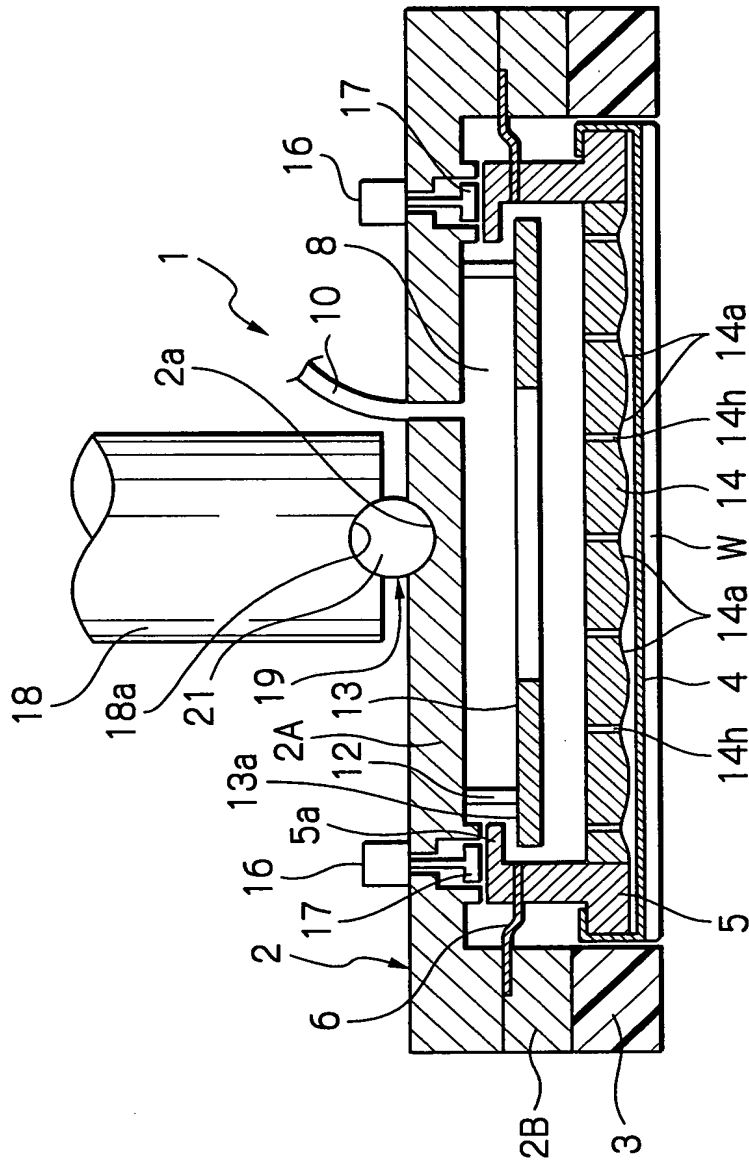


Fig. 2

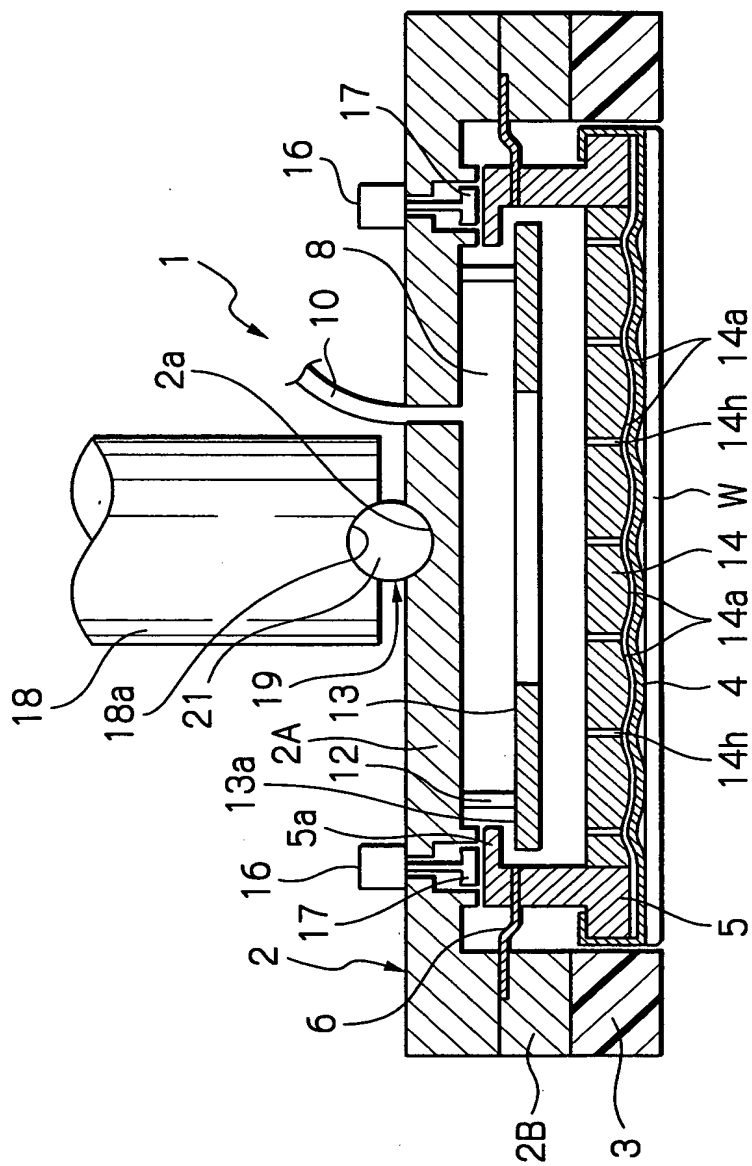


Fig. 3

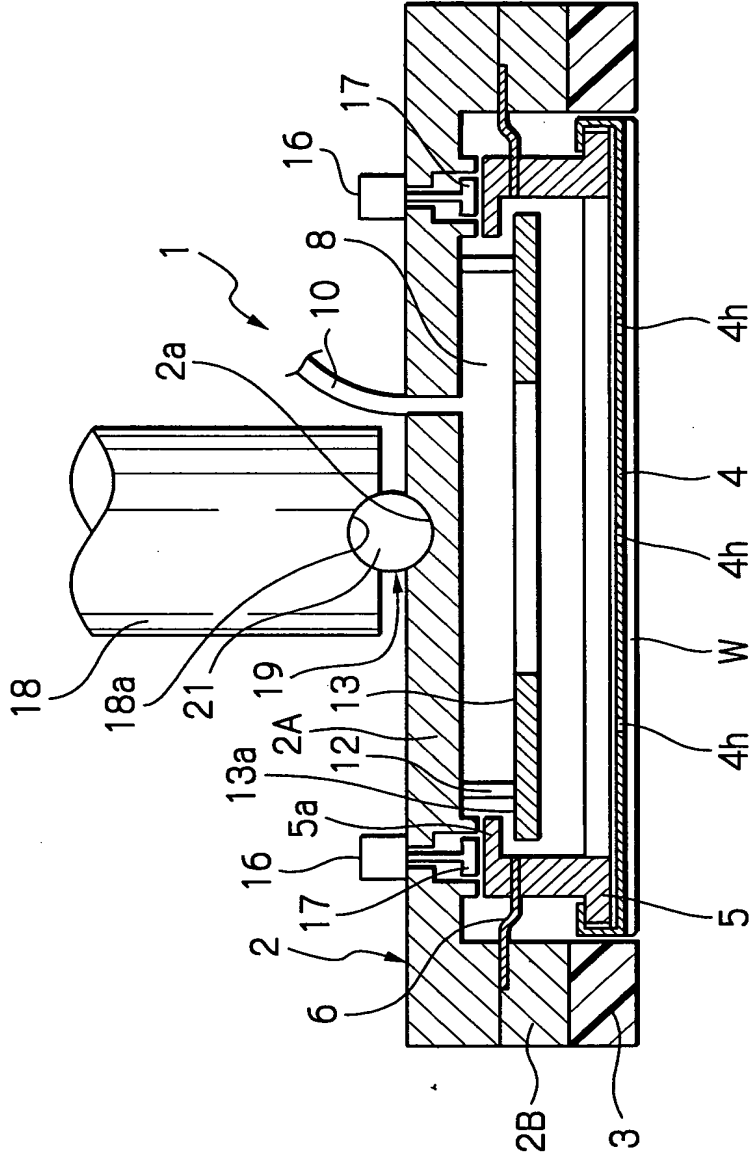


Fig. 4A

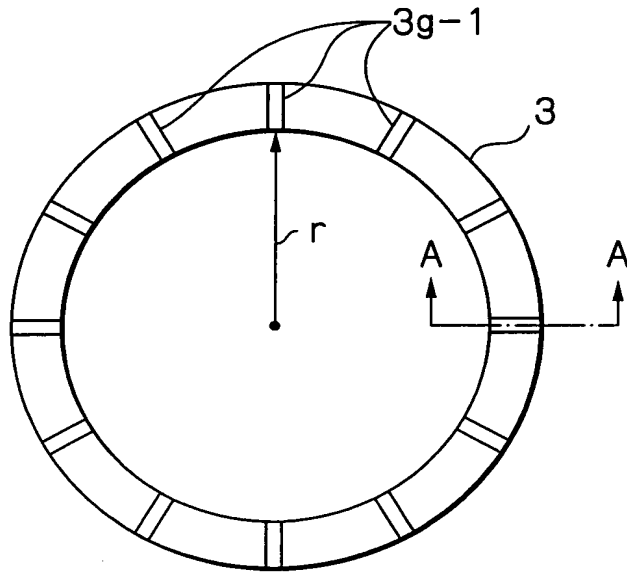


Fig. 4B

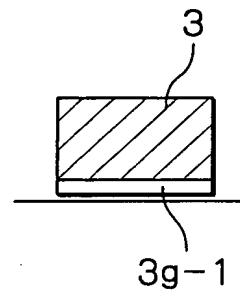


Fig. 5A

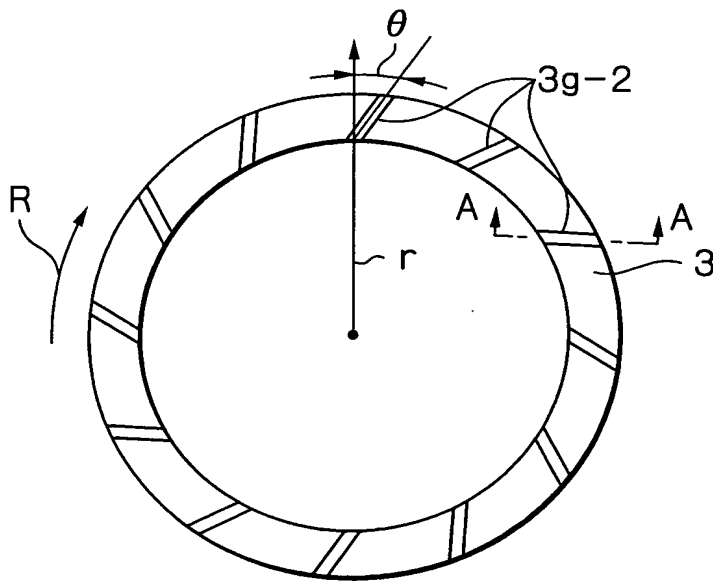
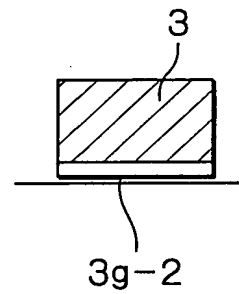


Fig. 5B



Patent Pending

*Fig. 6A*

*Fig. 6B*

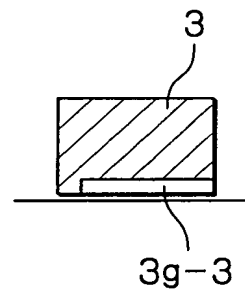
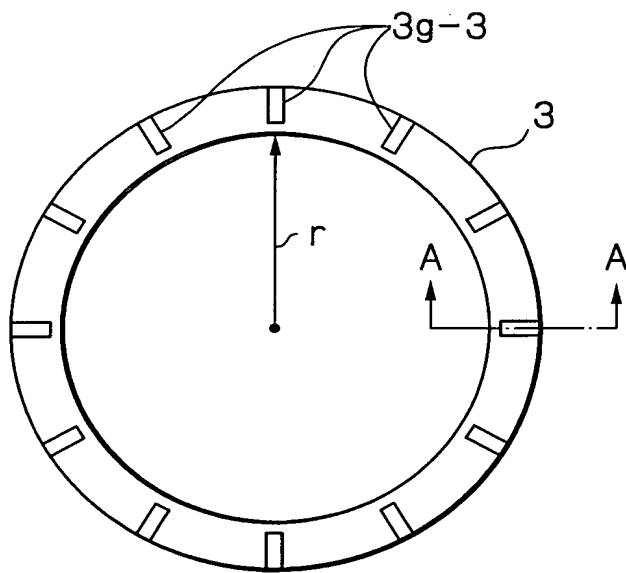


Fig. 7

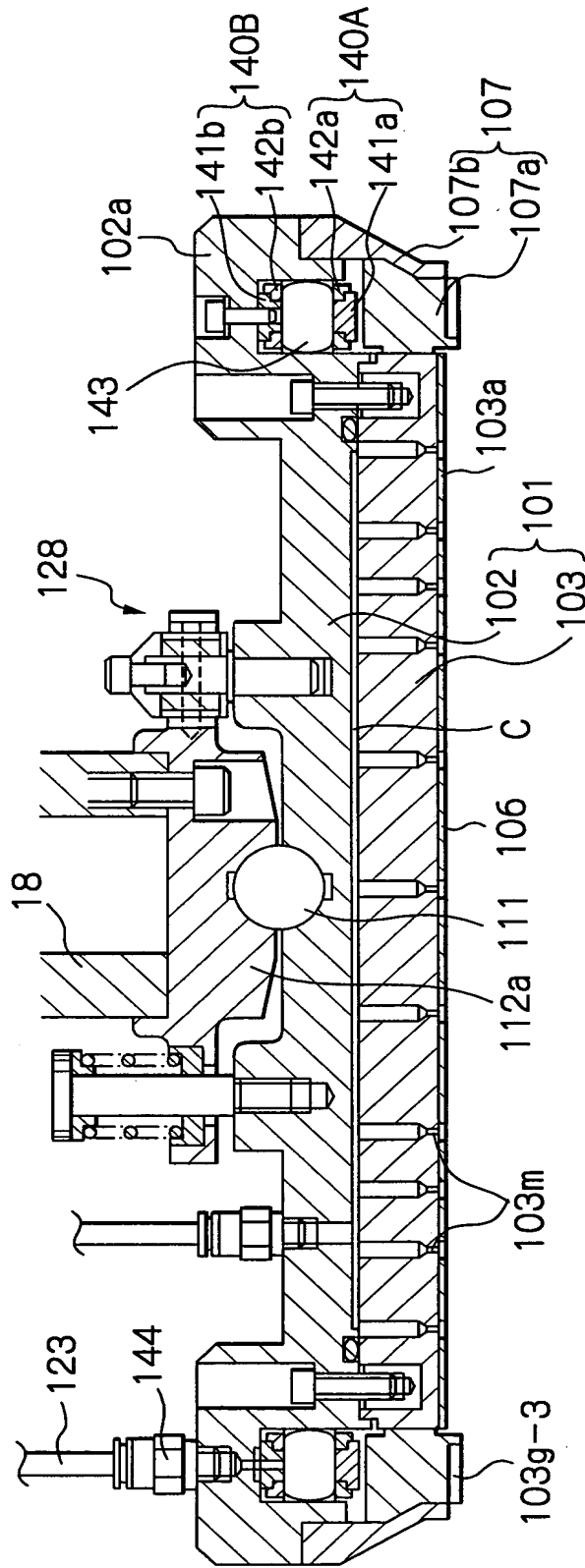


Fig. 8

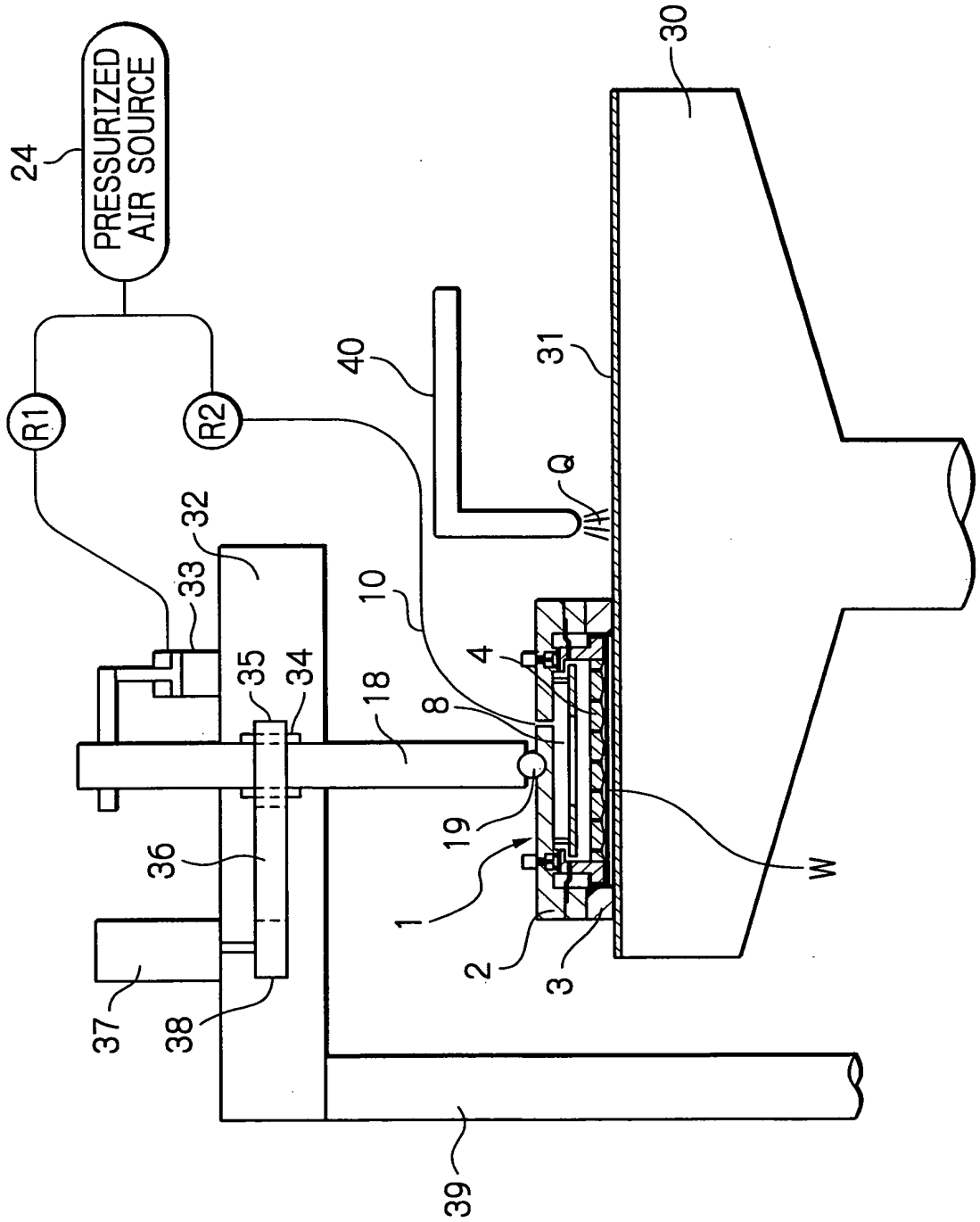


FIG. 9

Fig. 9

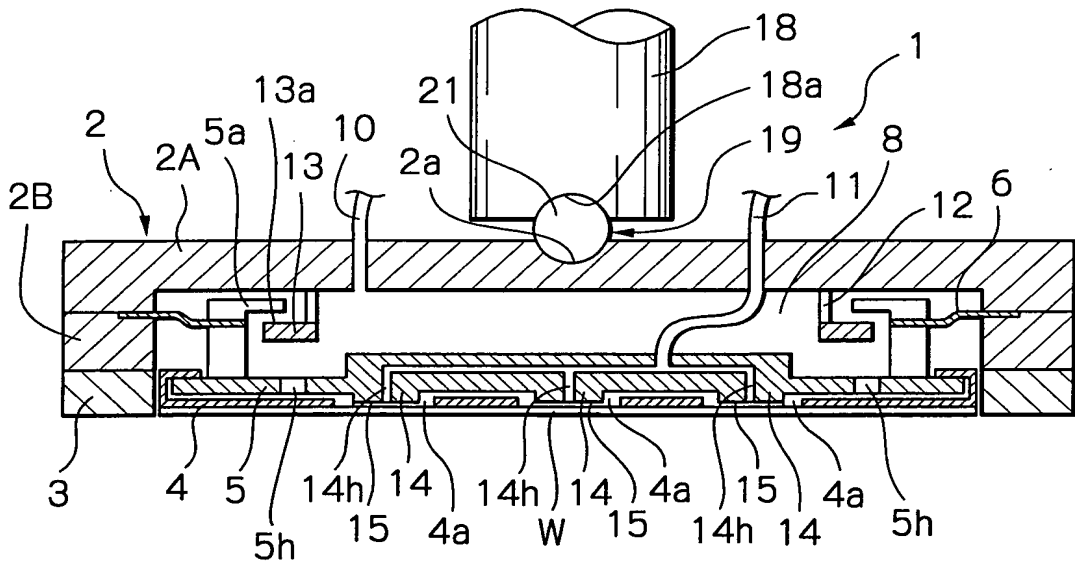




Fig. 10

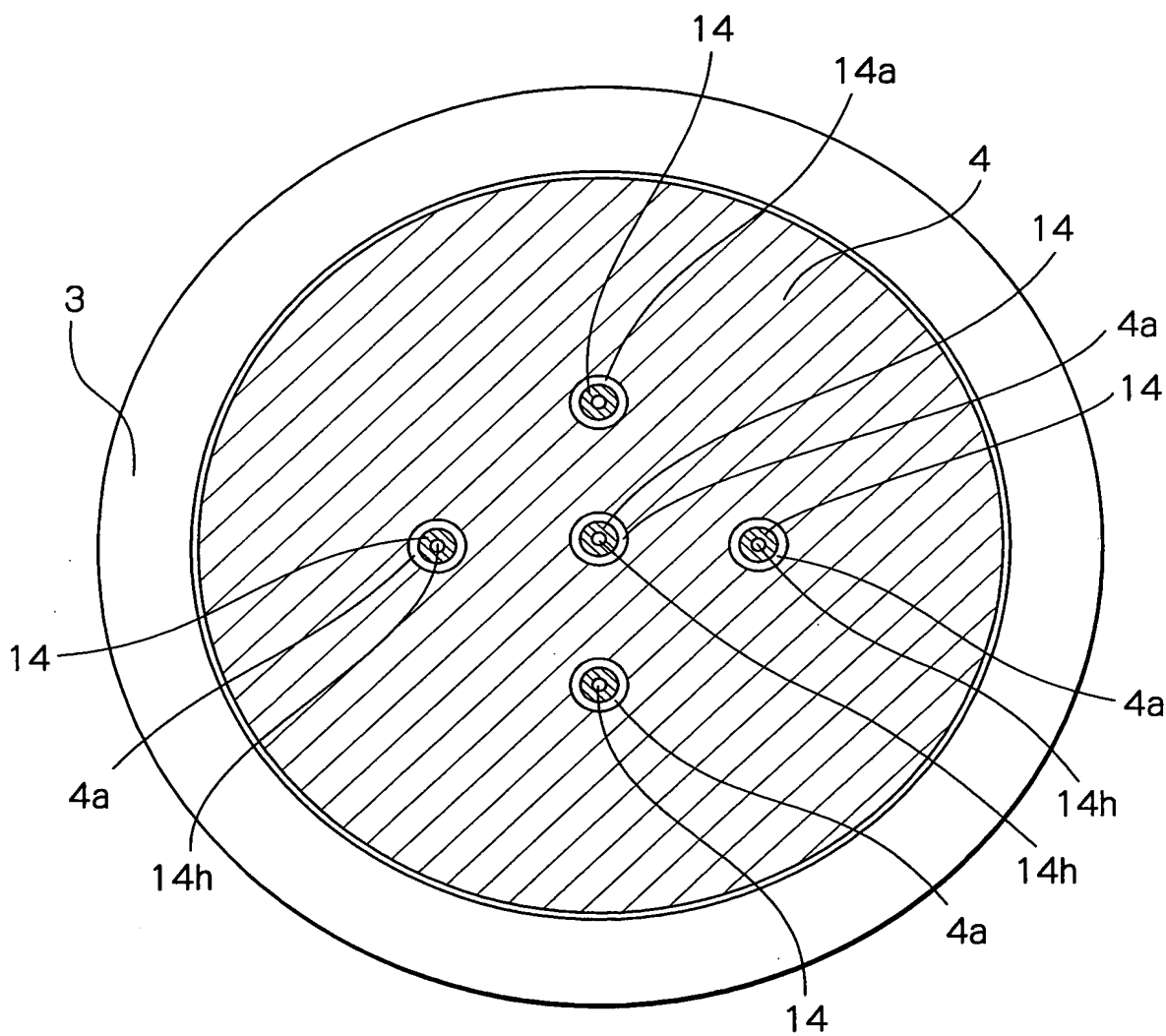


Fig. 11

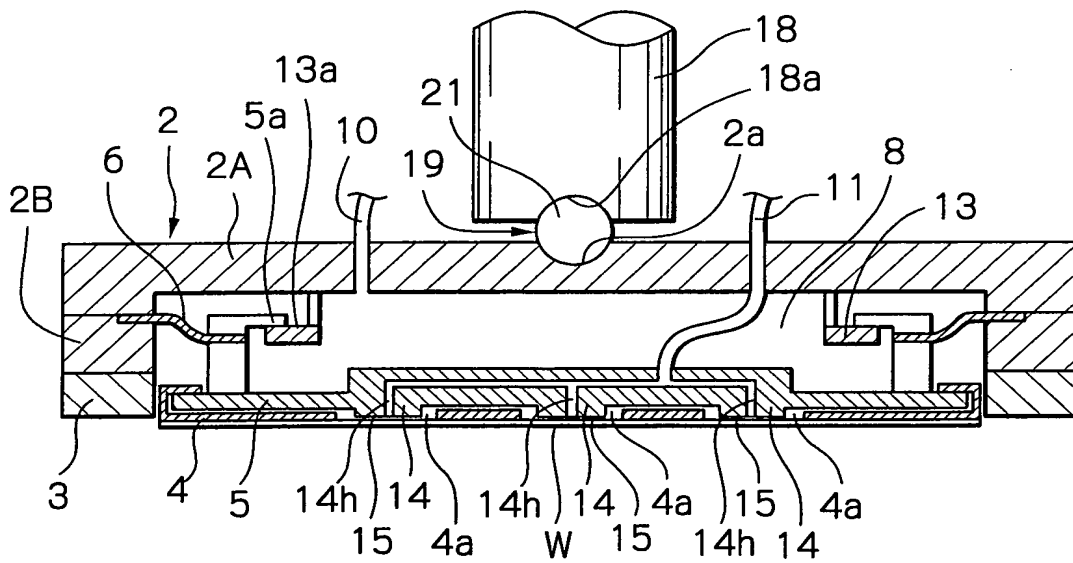
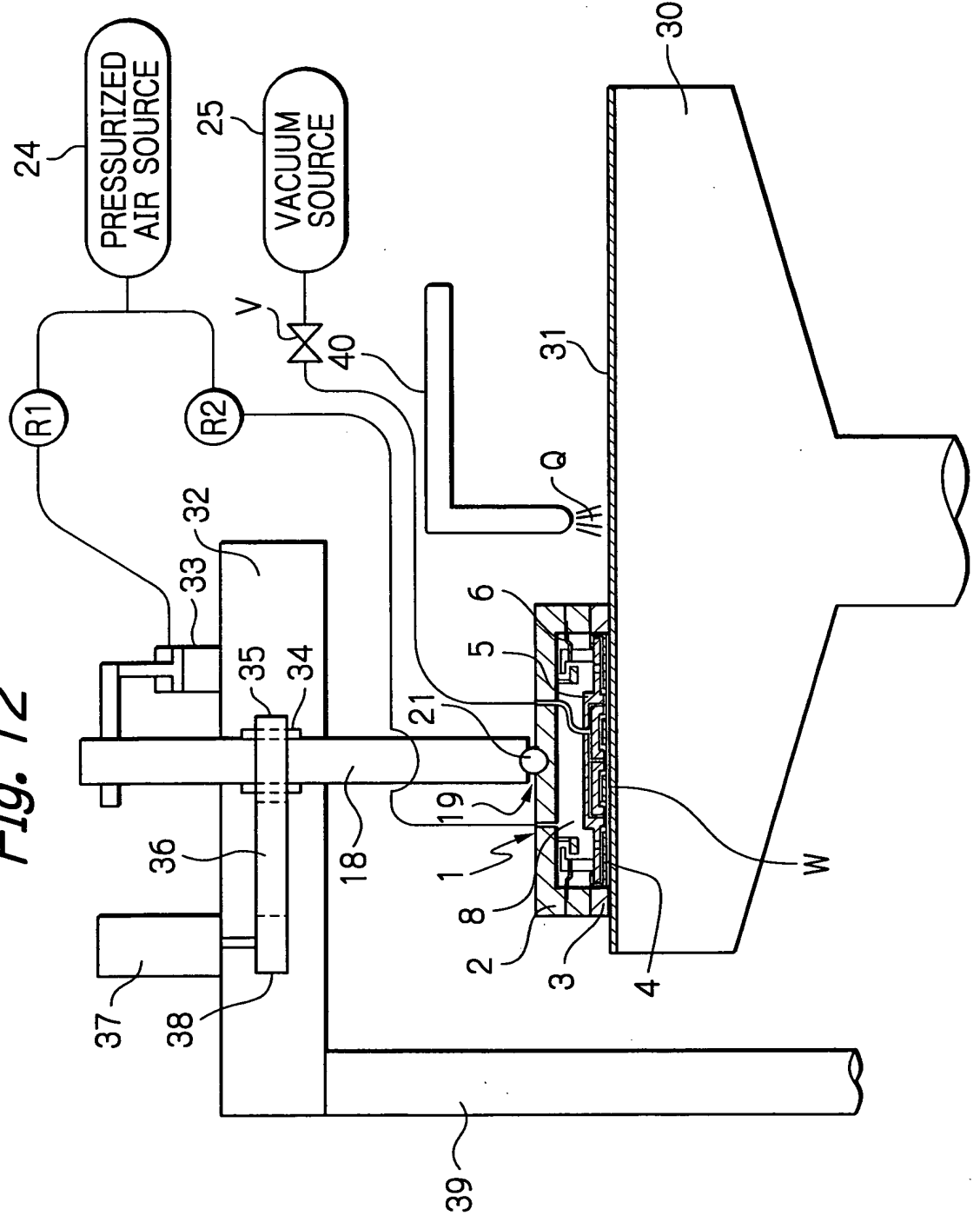
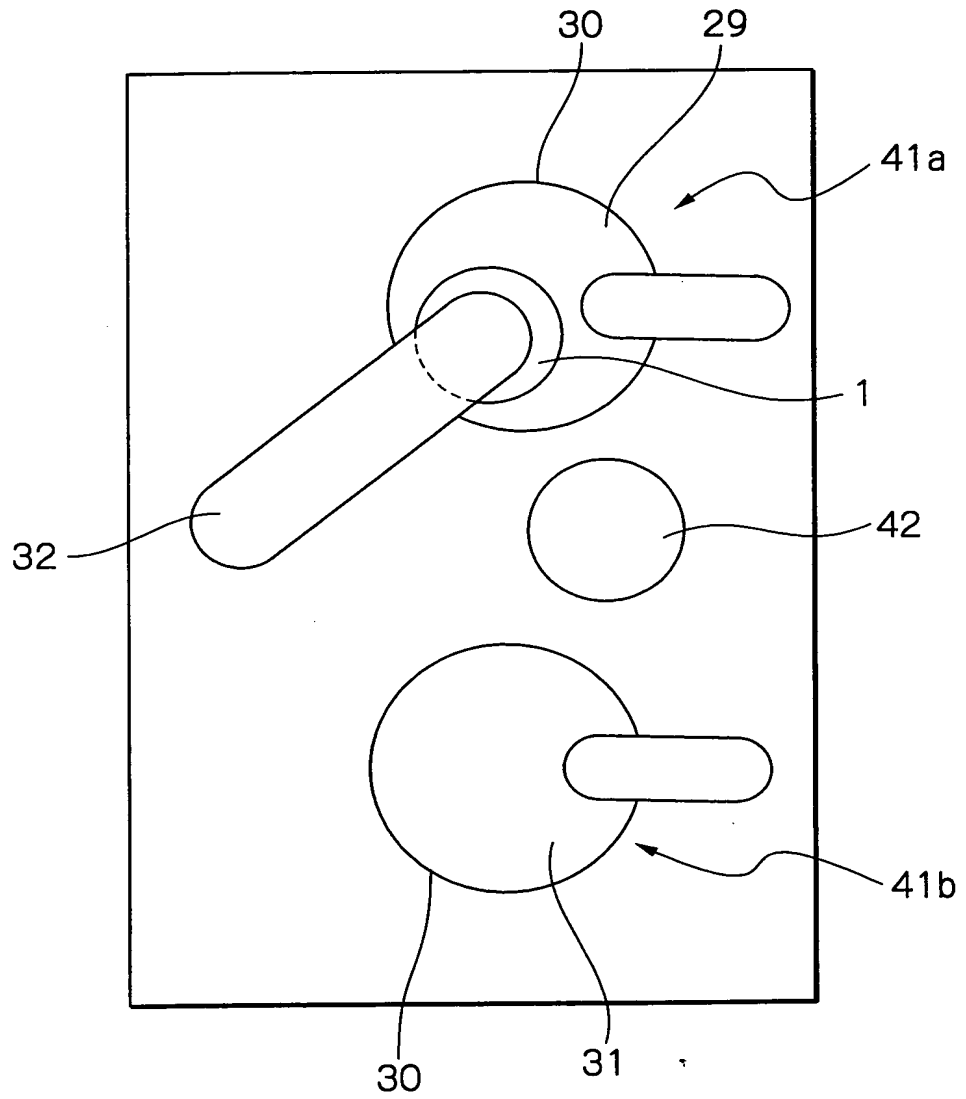


Fig. 12



*Fig. 13*



*Fig. 14*

